



HZC POWER

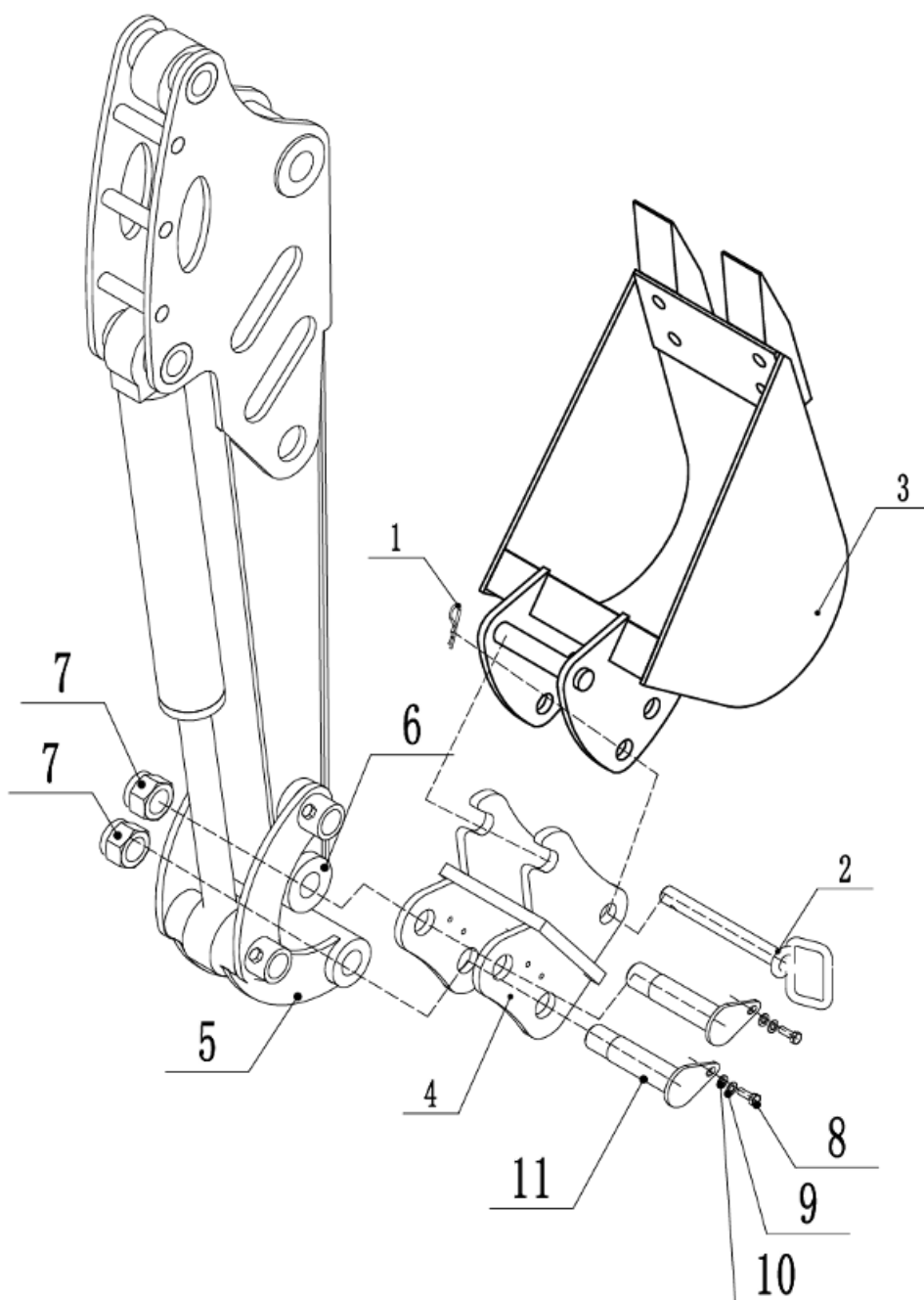
BEDIENUNGSANLEITUNG

BBS200

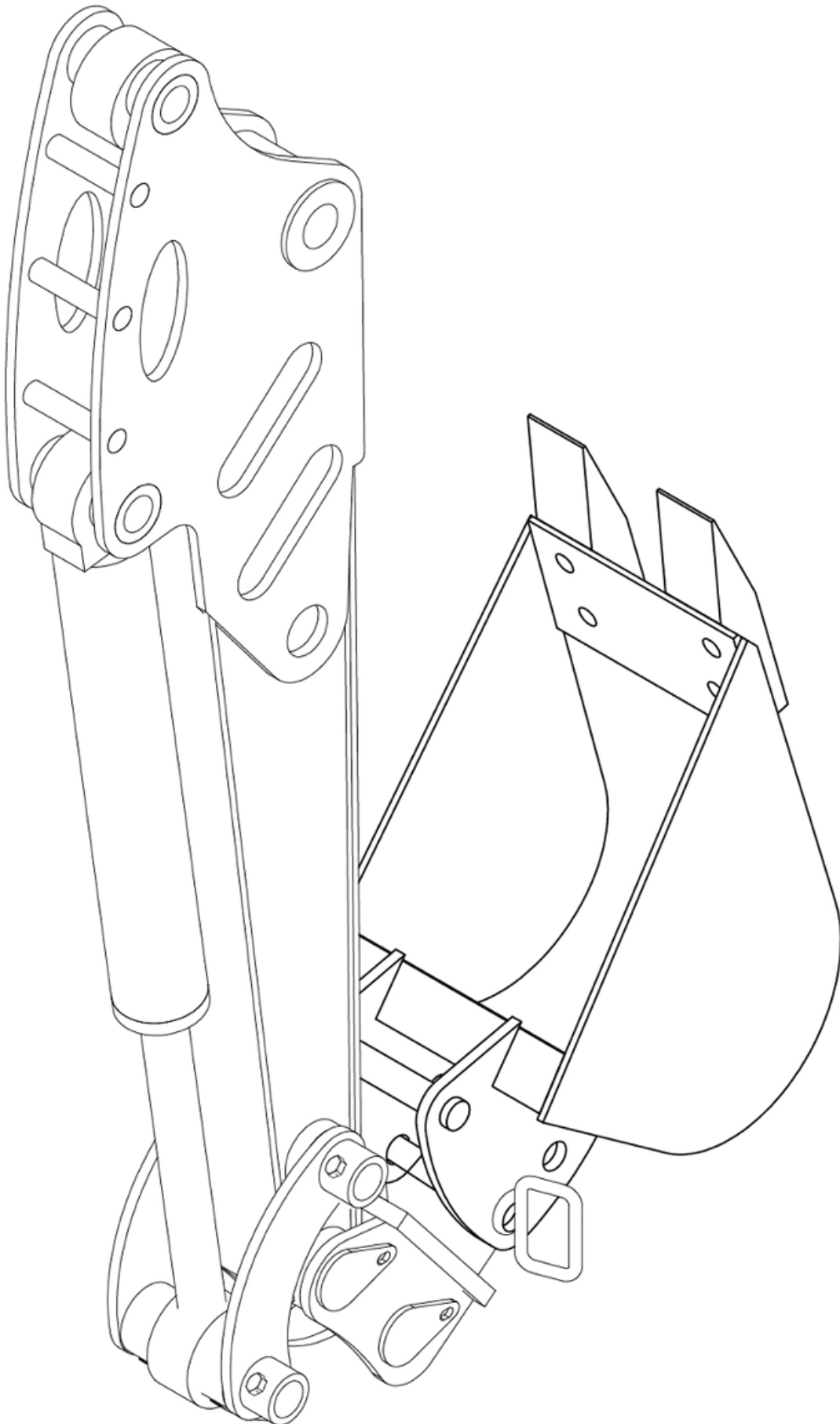


Montagehinweise

1. Befestigen Sie Teil Nr. 4 jeweils am kleinen Arm Nr. 6 und am gebogenen Arm Nr. 5 mit den Bolzenstiften Nr. 11, wie in der Abbildung gezeigt. Sichern Sie anschließend die Verbindung mit Teil Nr. 7.
2. Setzen Sie den Rundstahl von Teil Nr. 3 in die Öffnung von Teil Nr. 4 ein.
3. Befestigen Sie Teil Nr. 3 mit Bolzenstift Nr. 2 an Teil Nr. 4. Stecken Sie anschließend den R-Splint Nr. 1 in Bolzenstift Nr. 2, um ihn zu verriegeln.
4. Nachdem der Bolzenstift eingesetzt ist, verwenden Sie die Teile Nr. 8, 9 und 10, um den Bolzenstift zu fixieren.



5. Die Montage ist abgeschlossen, wie in der folgenden Abbildung dargestellt.



Technische Daten

Maße	340x530x200 mm
Schaufelbreite	200 mm
Innenmaß (Breite) für Aufnahme	93 mm
Durchmesser Aufnahme	20 mm
Abstand beider Aufnahmepunkte	90 mm
Gewicht	13 kg



HZC POWER

HZC Power GmbH
Tomphecke 65
41169 Mönchengladbach