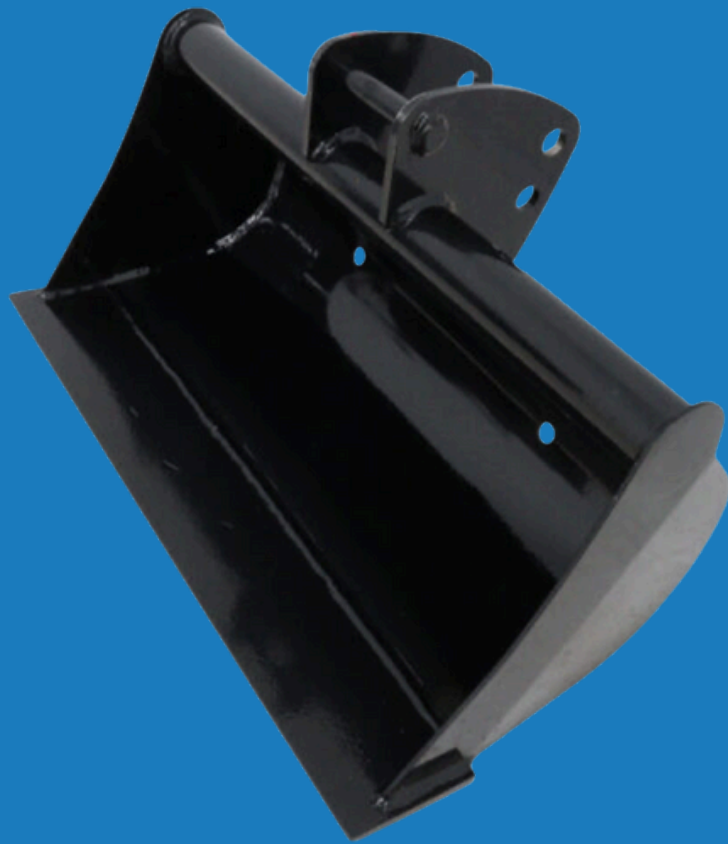




**HZC POWER**

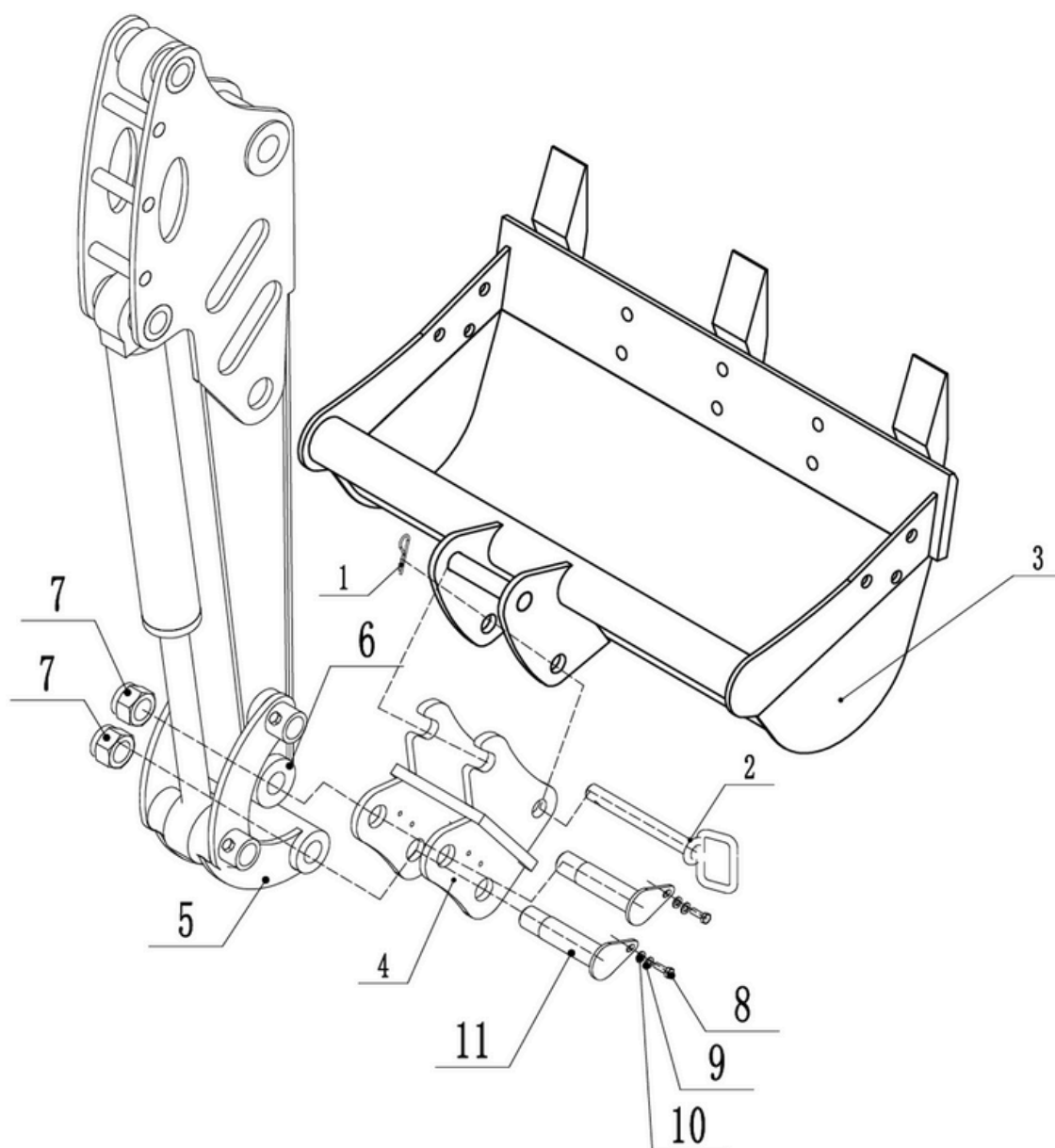
**BEDIENUNGSANLEITUNG**

**BBS610**

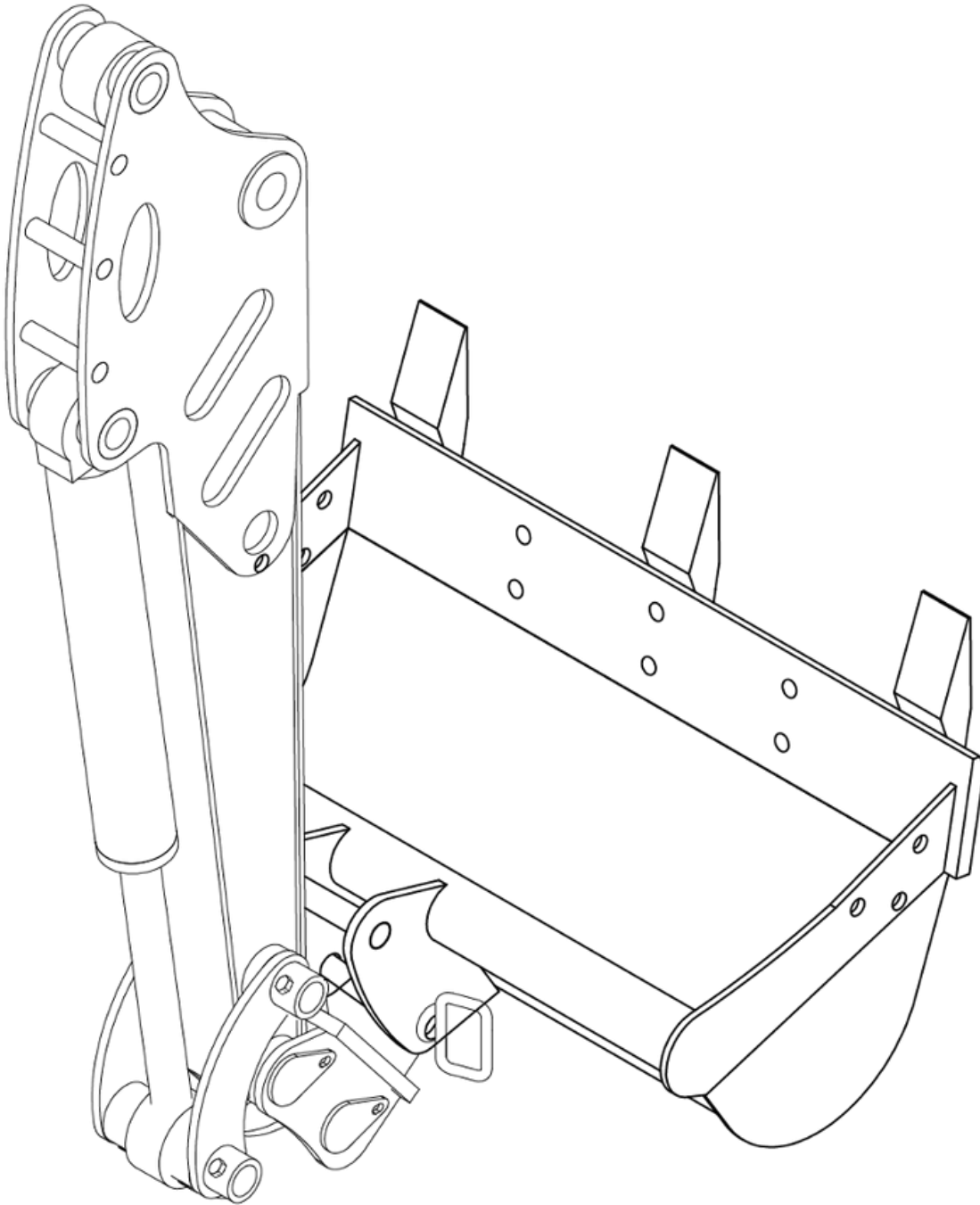


# Montagehinweise

1. Befestigen Sie Teil Nr. 4 jeweils am kleinen Arm Nr. 6 und am gebogenen Arm Nr. 5 mit den Bolzenstiften Nr. 11, wie in der Abbildung gezeigt. Sichern Sie anschließend die Verbindung mit Teil Nr. 7.
2. Setzen Sie den Rundstahl von Teil Nr. 3 in die Öffnung von Teil Nr. 4 ein.
3. Befestigen Sie Teil Nr. 3 mit Bolzenstift Nr. 2 an Teil Nr. 4. Stecken Sie anschließend den R-Splint Nr. 1 in Bolzenstift Nr. 2, um ihn zu verriegeln.
4. Nachdem der Bolzenstift eingesetzt ist, verwenden Sie die Teile Nr. 8, 9 und 10, um den Bolzenstift zu fixieren.



5. Die Montage ist abgeschlossen, wie in der folgenden Abbildung dargestellt.



# Technische Daten

<b>Maße</b>	340x450x610 mm
<b>Schaufelbreite</b>	610 mm
<b>Innenmaß (Breite) für Aufnahme</b>	93 mm
<b>Durchmesser Aufnahme</b>	20 mm
<b>Abstand beider Aufnahmepunkte</b>	90 mm
<b>Gewicht</b>	22 kg



# HZC POWER

HZC Power GmbH  
Tomphecke 65  
41169 Mönchengladbach