



HZC POWER

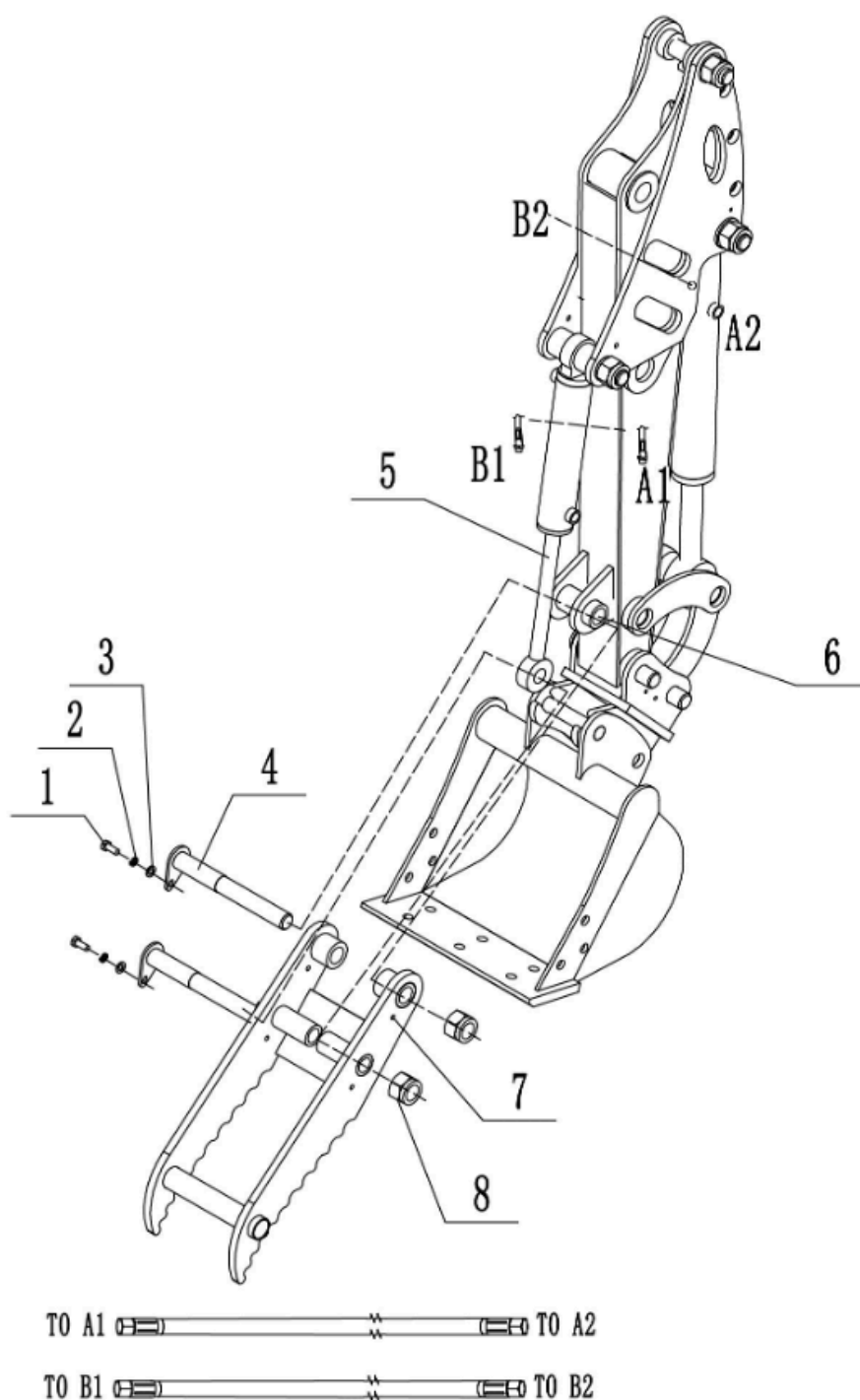
BEDIENUNGSANLEITUNG

HBGD

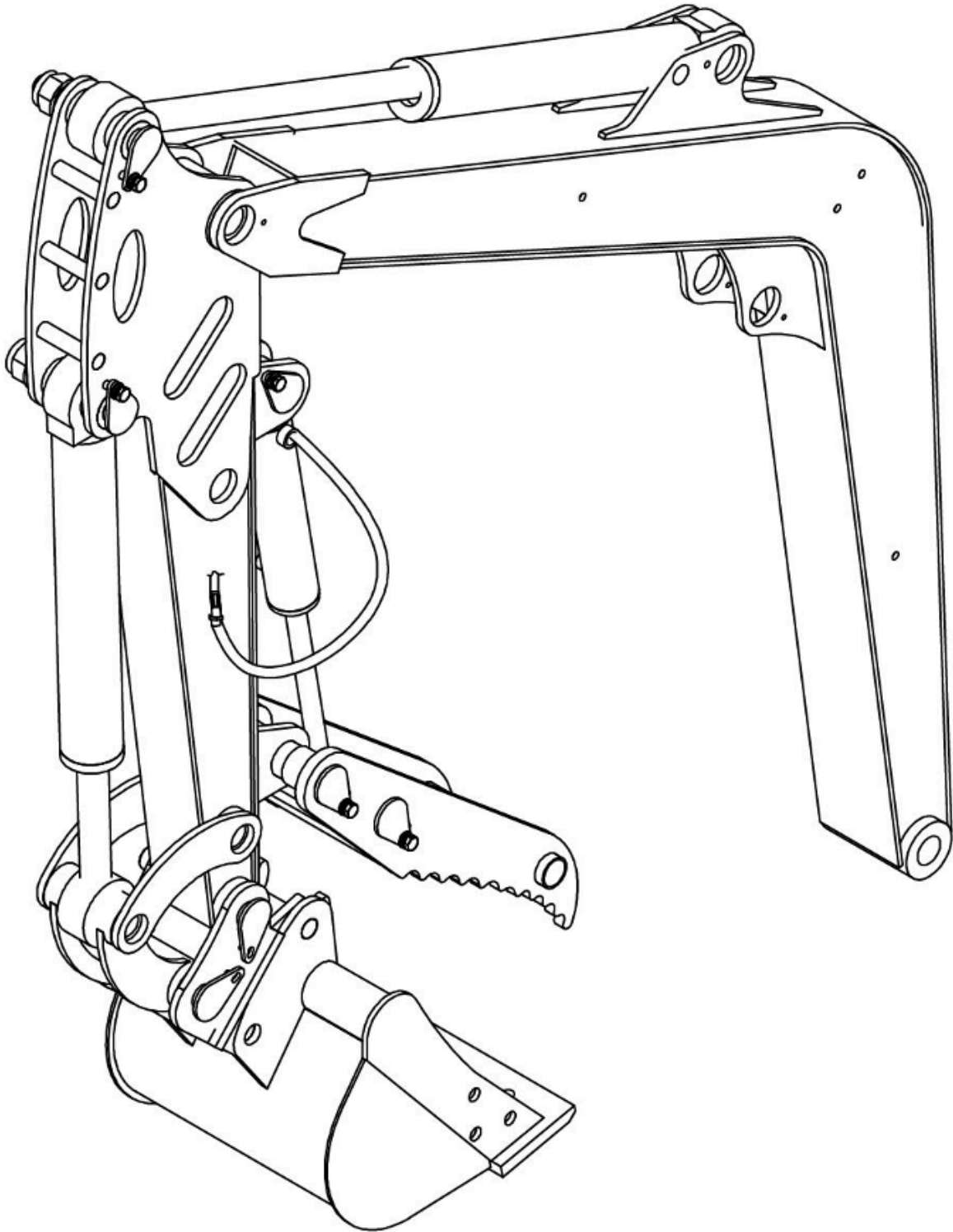


Montagehinweise

1. Verwenden Sie Bolzen Nr. 4, um Teil Nr. 7 wie in der Abbildung gezeigt am Baggerarm zu befestigen, und sichern Sie es mit Teil Nr. 8.
2. Montieren Sie anschließend den Hydraulikzylinder (Teil Nr. 5) wie in der Abbildung gezeigt mit Bolzen Nr. 4 und sichern Sie ihn mit Teil Nr. 8.
3. Schließen Sie die Ölleitungen/Hydraulikleitungen an die jeweils vorgesehenen Positionen an und ziehen Sie die Gewindeverschraubungen fest.



4. Die Montage ist abgeschlossen, wie in der folgenden Abbildung dargestellt.



Technische Daten

Max. Durchmesser	500 mm
Tragkraft	100 kg
Gewicht	12,5 kg



HZC POWER

HZC Power GmbH
Tomphecke 65
41169 Mönchengladbach