



HZC POWER

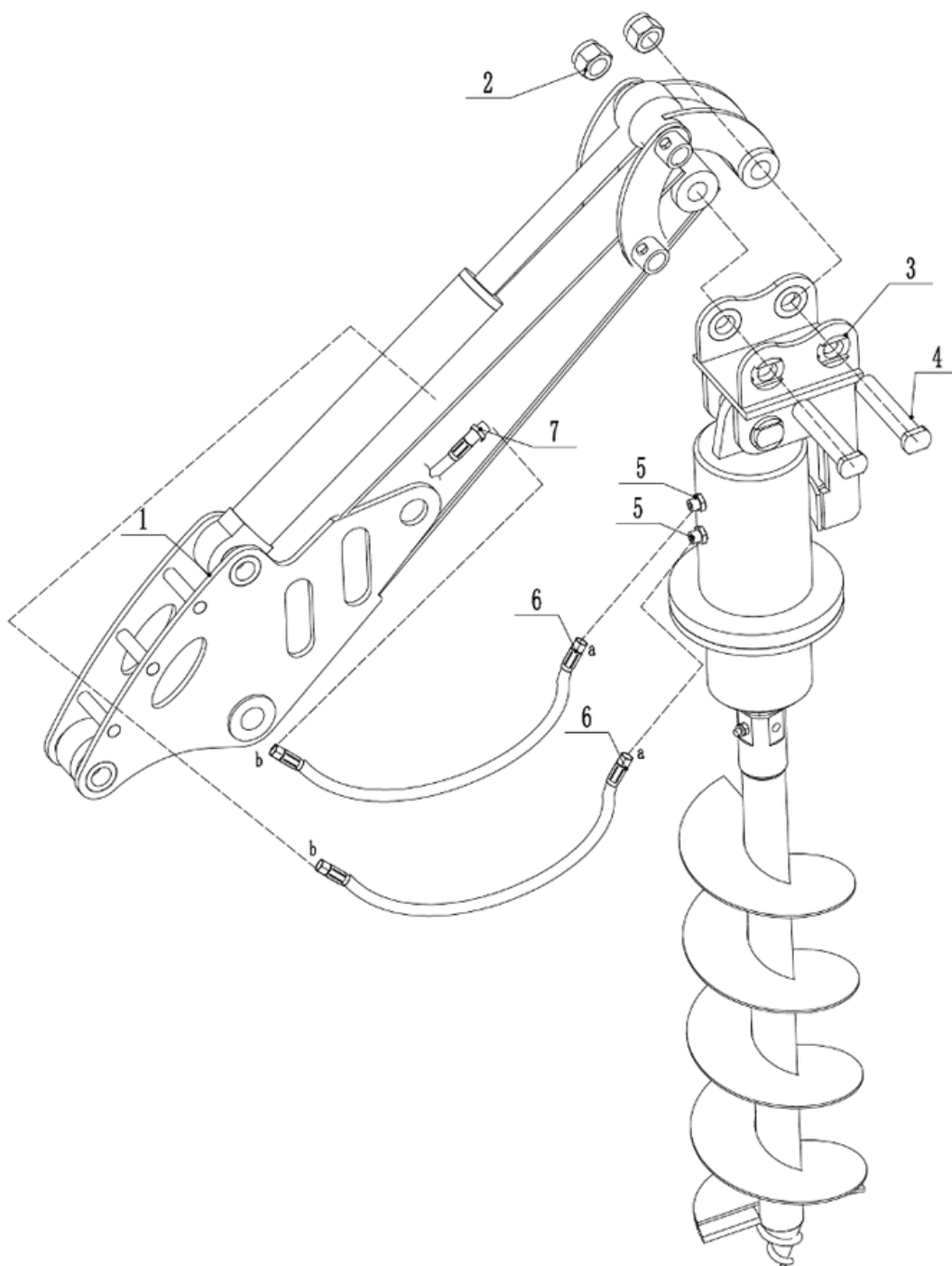
BEDIENUNGSANLEITUNG

HEB300

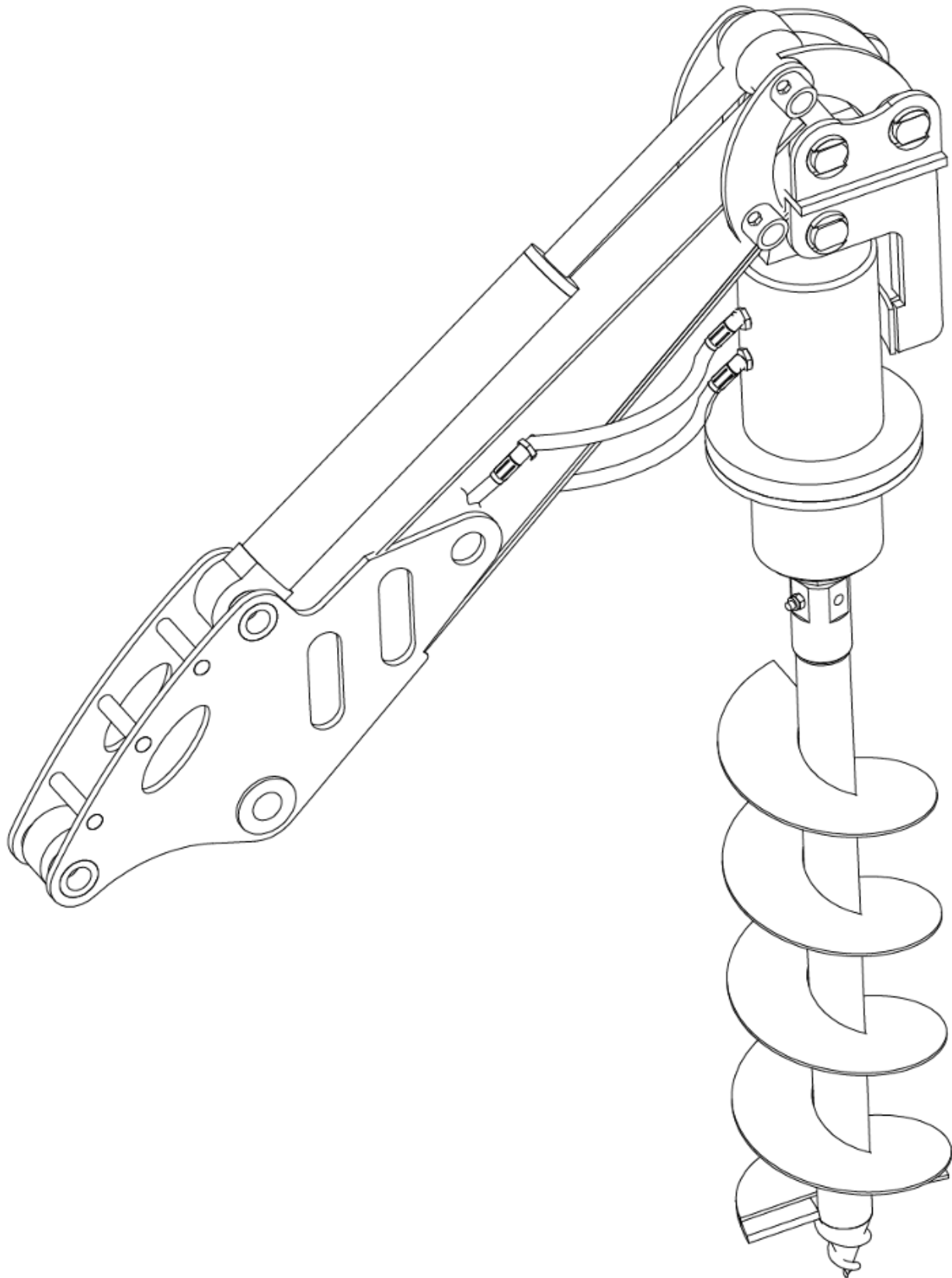


Montagehinweise

1. Befestigen Sie Bauteil Nr. 3 wie in der Abbildung gezeigt mit Bolzen Nr. 4 an der Unterarm-/Vorarm-Baugruppe und fixieren Sie es mit Bauteil Nr. 2.
2. Schließen Sie das A-Ende der zwei Ölleitungen Nr. 6 an den Anschluss Nr. 5 an und ziehen Sie die Gewindeverschraubungen fest.
3. Schließen Sie zwei Ölleitungen Nr. 6 an die zwei vorgesehenen Anschlüsse Nr. 7 auf beiden Seiten des Unterarms an und ziehen Sie die Gewindeverschraubungen fest.



4. Die Montage ist abgeschlossen, wie in der folgenden Abbildung dargestellt.



Technische Daten

Maße	1120x350x440 mm
Durchmesser Bohrer	300 mm
Drehmoment	450 Nm
Durchflussmenge	30 L/min
Bolzensgröße	25 mm
Drehzahl	55 rpm
Schlauchlänge	160 cm
Anschlusskupplung	M14x1,5
Gewicht	41 kg



HZC POWER

HZC Power GmbH
Tomphecke 65
41169 Mönchengladbach