

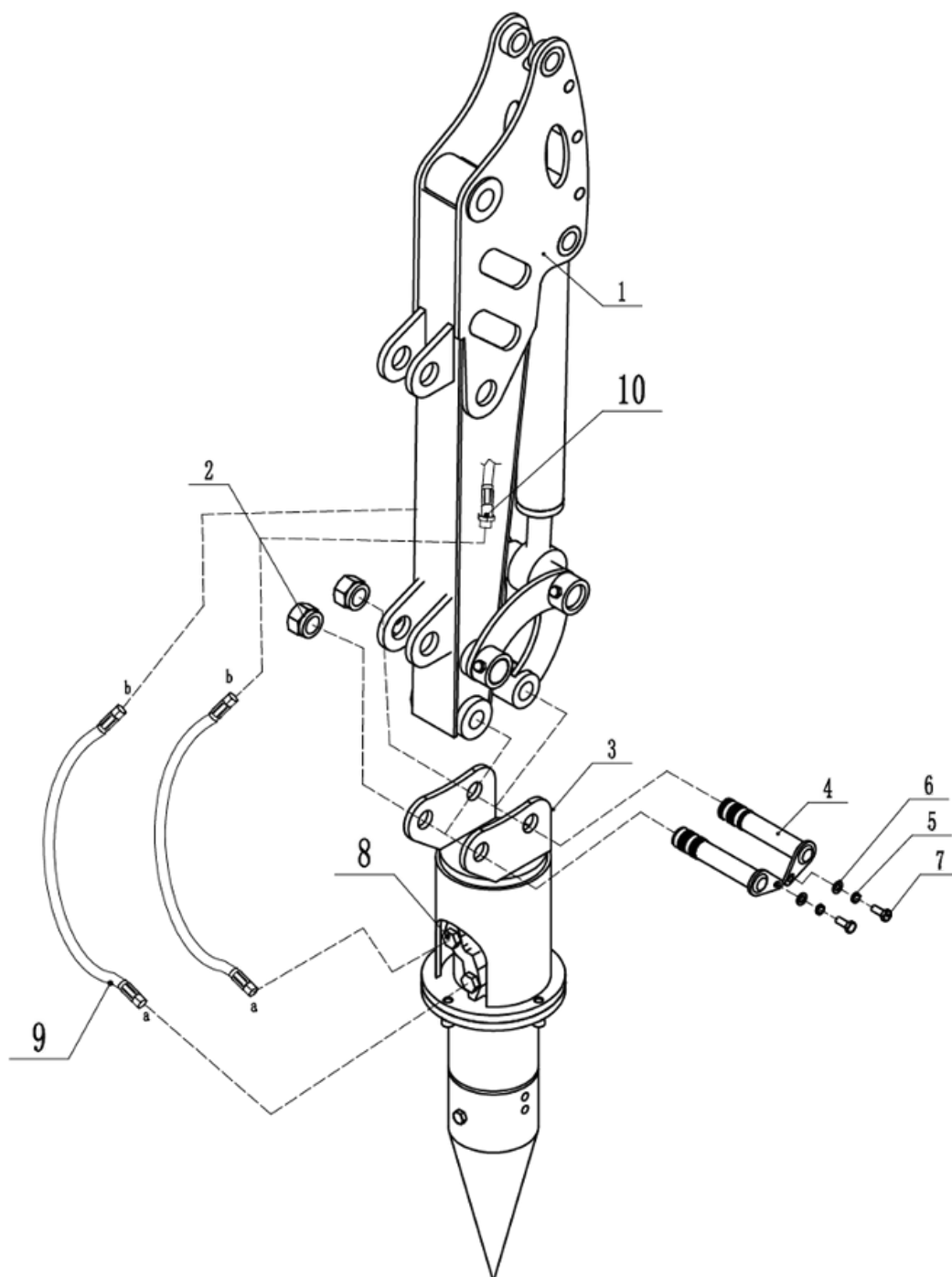
BEDIENUNGSANLEITUNG

KH160

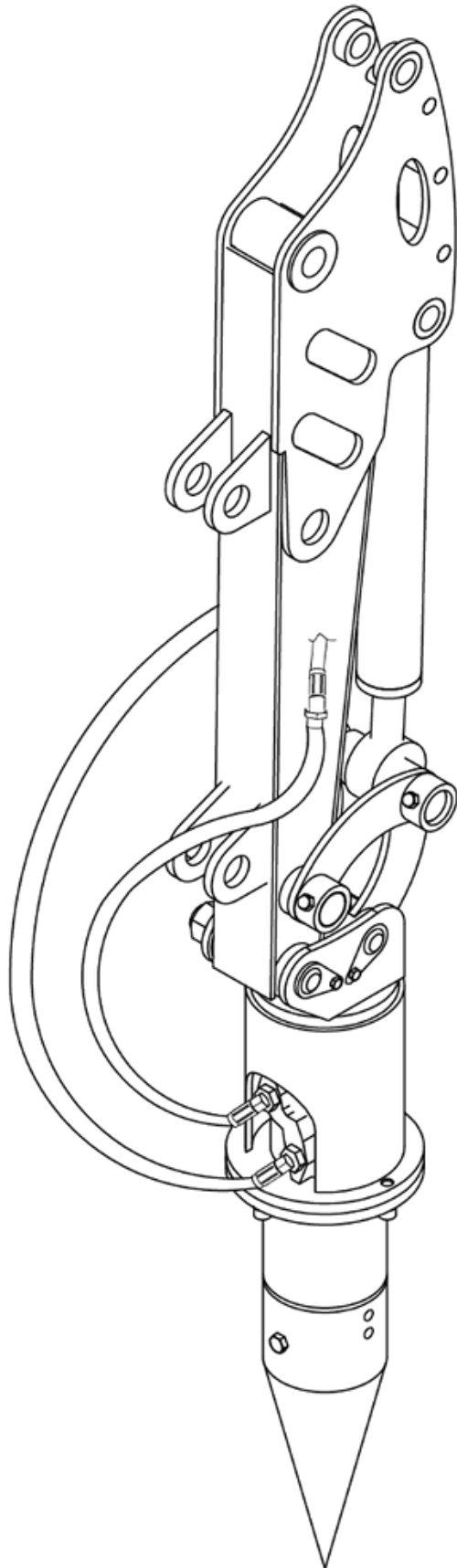


Montagehinweise

1. Befestigen Sie Bauteil Nr. 3 wie in der Abbildung gezeigt mit Bolzen Nr. 4 an der Unterarm-/Vorarm-Baugruppe und sichern Sie die Bolzen mit den Bauteilen Nr. 5, 6 und 7. Ziehen Sie anschließend mit Bauteil Nr. 2 fest.
2. Schließen Sie das A-Ende der zwei Ölleitungen Nr. 9 an den Anschluss Nr. 8 an und ziehen Sie die Gewindeverschraubungen fest.
3. Schließen Sie zwei Ölleitungen Nr. 6 an die zwei vorgesehenen Anschlüsse Nr. 10 auf beiden Seiten des Unterarms an und ziehen Sie die Gewindeverschraubungen fest.



4. Die Montage ist abgeschlossen, wie in der folgenden Abbildung dargestellt.



Technische Daten

Maße	880x304x270 mm
Bohrantrieb	Bagger-Hydrauliksystem
Max. Arbeitsdruck	160 bar
Max. Fördermenge	ca. 30 L/min
Gewicht	40 kg



HZC POWER

HZC Power GmbH
Tomphecke 65
41169 Mönchengladbach